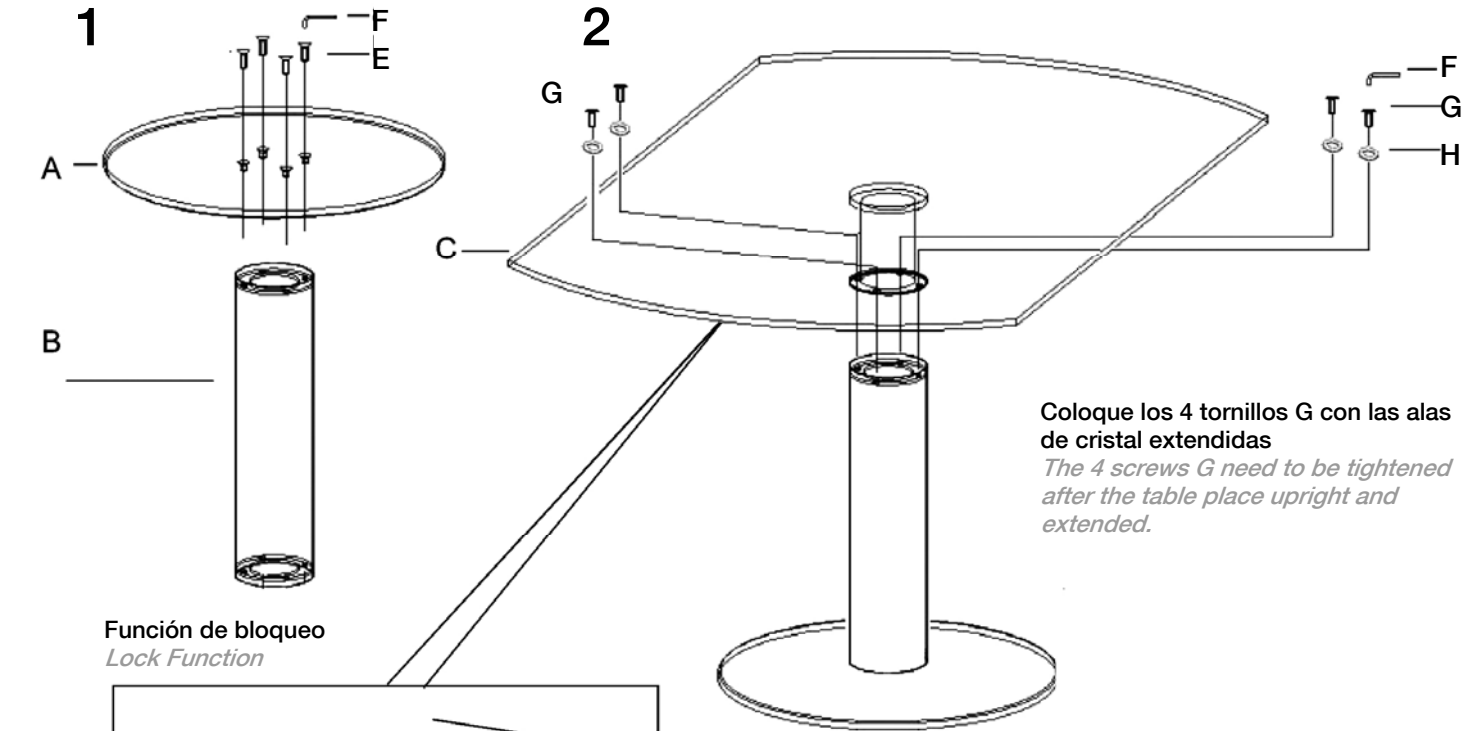


# INSTRUCCIONES DE MONTAJE

## ASSEMBLING INSTRUCTIONS

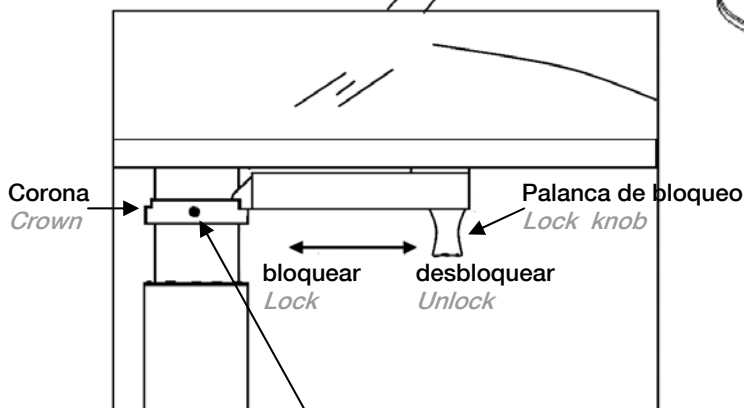
### ARTÍCULO/ ITEM: 250516N

**ATENCIÓN:** Artículo pesado, manejar entre dos personas.  
**WARNING:** Heavy item, handle it by two persons.



Coloque los 4 tornillos G con las alas de cristal extendidas  
 The 4 screws G need to be tightened after the table place upright and extended.

Función de bloqueo  
 Lock Function



Para el bloqueo exacto de la tapa de cristal, aflojar los dos tornillos de la corona y ajustarla a la izquierda hasta su tope.



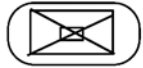


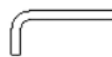


*For a perfect glass top lock, loose two crown screws and adjust it to the left reaching the limit.*

**ATENCIÓN:**

Tenga precaución de no golpear la pintura interior de los cristales.

**IMPORTANT NOTICE:**

*Please, do not hit the paint underneath the glass.*

A		1PC
B		1PCS
C		1PC
D	 8mm	1PC
E		4PCS
F	 5mm	1PC
G		4PCS
H		4PCS

# INSTRUCCIONES DE MONTAJE

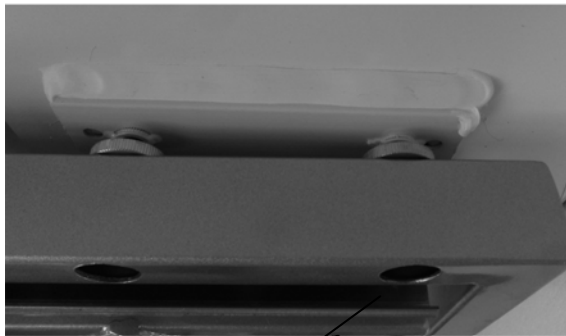
## ASSEMBLING INSTRUCTIONS

### ARTÍCULO/ ITEM: 250516N

**ATENCIÓN:** Artículo pesado, manejar entre dos personas.  
**WARNING:** Heavy item, handle it by two persons.

Mecanismo regulable para ajustar la altura y posición de los cristales laterales.

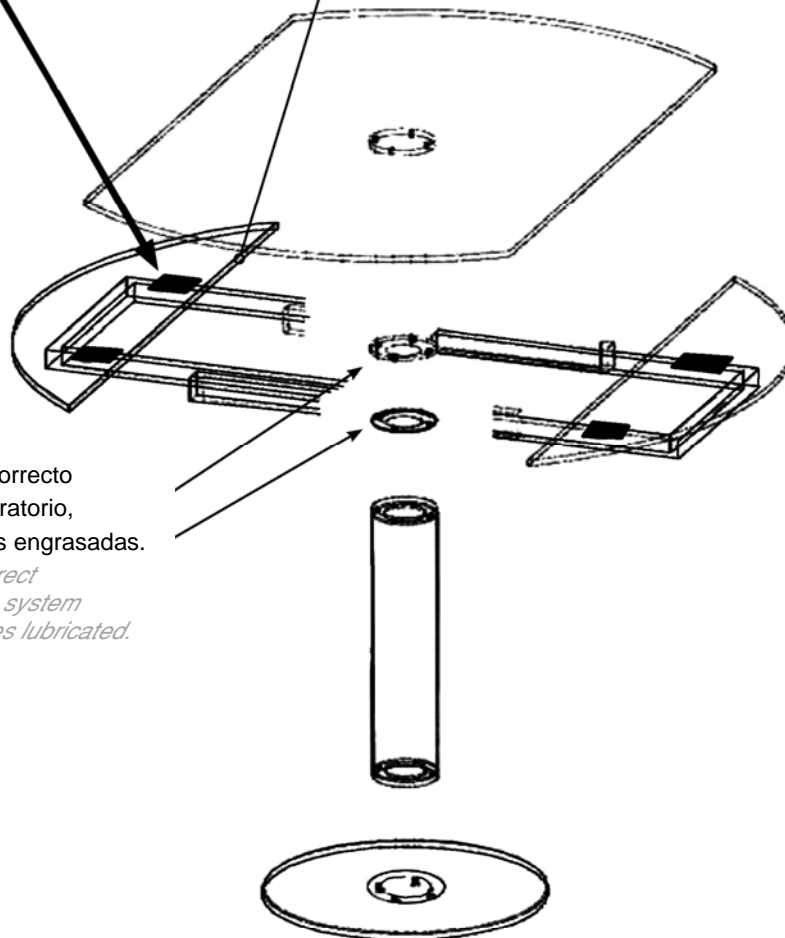
*Adjustable mechanism to fix the height and position of the side glass wings.*



D



NOTA: No retirar las piezas plásticas que hay entre los cantos de los cristales.  
**WARNING:** Do not remove the plastic pieces between the edges of the glasses.



MANTENIMIENTO: Para el correcto mantenimiento del sistema giratorio, mantener las piezas centrales engrasadas.

*MAINTENANCE: For the correct maintenance of the revolving system please keep the central pieces lubricated.*